

Mode d'emploi

Mamiya 7 II



フランス語

Printed in Japan
530032-SC-01F

INTRODUCTION

Félicitations pour l'achat de votre MAMIYA 7 II et bienvenue dans le monde des adeptes de MAMIYA.

MAMIYA a innové en 1970 en lançant le premier 6X7 Reflex. En 1982, l'innovation continua par l'avènement du RZ 6X7 à commandes électroniques.

Ces deux boîtiers devinrent leaders du marché professionnel. Ils permirent de consacrer le "format 6X7" comme format idéal rectangulaire tant pour le portraitiste que pour le photographe de mode. Maintenant, nous sommes fiers de vous présenter le MAMIYA 7 II, le boîtier 6X7 à télémètre.

Reflétant la qualité traditionnelle de MAMIYA et un concept moderne, le MAMIYA 7 II est compact et léger. Il offre la tenue en main d'un 24X36 tout en étant 4,5 fois supérieur en surface d'image, optiques interchangeables, télémètre couplé et mode automatique AE, il permet aussi des prises de vues panoramiques en 35mm (24X36) par l'intermédiaire d'un adaptateur.

Le système optique MAMIYA 7 II est composé d'un 80mm standard, deux grands angulaires : 50 & 65mm, d'un 43mm ultra grand angle et d'un 150mm téléobjectif.

Tant le MAMIYA 7 II que ses objectifs ont subi des contrôles intensifs de qualité, à chaque stade de la fabrication.

Une compréhension totale des différentes fonctions vous permettra d'éliminer toute erreur de manipulation et assurera à votre appareil une fiabilité et une longévité importante.

TABLE des MATIERES

MAMIYA 7, BOITIER 6X7 à	Courroie de cou
TELEMETRE	35
NOMENCLATURE ET	36
DESCRIPTION	37
Boitier	39
Objectif	40
Affichage du viseur	41
MISE EN PLACE DES PILES	42
Mise en service et déclencheur	8
CONTROLE PILE	9
CHANGEMENT D'OBJECTIF	10
Fermeture du rideau	10
Oter le bouchon du boitier	10
Montage de l'objectif	11
Démontage de l'objectif	12
PRECAUTION A PRENDRE POUR	
MONTRE/DEMONTRE UN OBJECTIF	13
TEST FONCTIONS BOITIER	14
AVANT DE CHARGER LE FILM	15
Positionner la sensibilité	15
Ouverture/fermeture du dos	15
Positionnement du type de film	16
Mémo-Clip	16
CHARGEMENT DU FILM	17
PRISES DE VUE	20
Mode automatique AE	20
Mode semi-automatique	22
Mise au point	24
Champ couvert	25
Dechargement du film	27
PRISES DE VUES CONFORMES	
AUX SUJETS	28
Mode automatique avec	
memorisation (AEL)	28
Retardateur	29
Temps d'exposition	30
Prise de vue au flash	31
Surimpression	32
Prise de vue infrarouge	32
Compensation de l'exposition	33
Orreccion dioptrique	34
Profondeur de champ	34
Prise en main du boitier	35

MAMIYA 7 II, BOITIER 6X7 à TELEMETRE

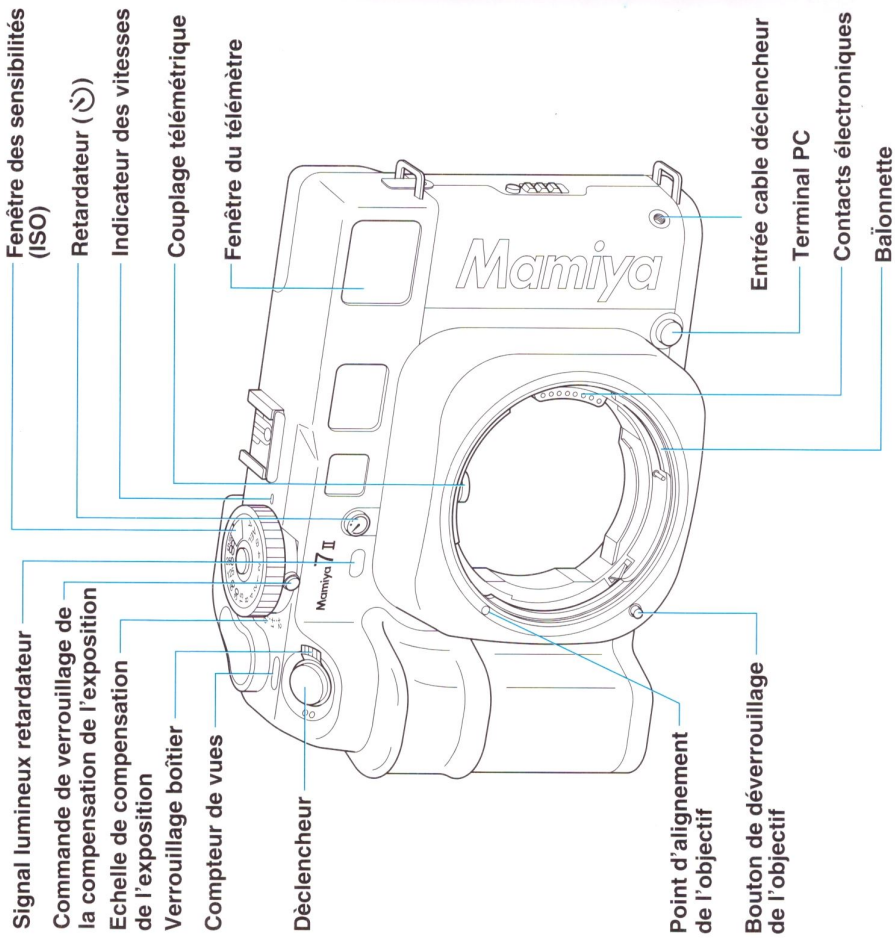
Le MAMIYA 7 II est le seul boitier au monde à avoir ces caractéristiques:

- Format idéal 6X7 permettant d'agrandir sans recadrage à la taille des papiers photos existants. L'image peut être observée à l'oeil nu.
- Léger, compact, rapide et ergonomique, le MAMIYA 7 II a été conçu comme un gant à votre main.
- Pointu, précis, le télémètre à base large est très aisé à mettre au point; même en basse lumière.
- Le viseur clair à cadres automatiques de visée change en fonction de l'objectif utilisé et corrige ainsi la parrallaxe.
- Les objectifs MAMIYA, utilisant la dernière technologie optique, sont conçus à l'aide d'un ordinateur, profitant de la courte distance focale (du fait qu'il n'y a pas de miroir.) pour atteindre une très haute qualité.

- Précision, silence, déclenchement électronique de 4 secondes au 1/500 seconde, synchro-flash à toutes les vitesses.
- Rideau d'obturation incorporé permettant le changement d'objectif sur un boitier chargé.
- Mode Auto AE avec possibilité de débrayage.
- Retardateur avec remise à zéro automatique.
- Porte pile extérieur pour utilisation par température extrêmement froide.
- Kit optionnel panoramique pour des prises de vue 24X36.
- Construction éprouvée et fiabilité totale, qualité fidèle à la réputation de MAMIYA.

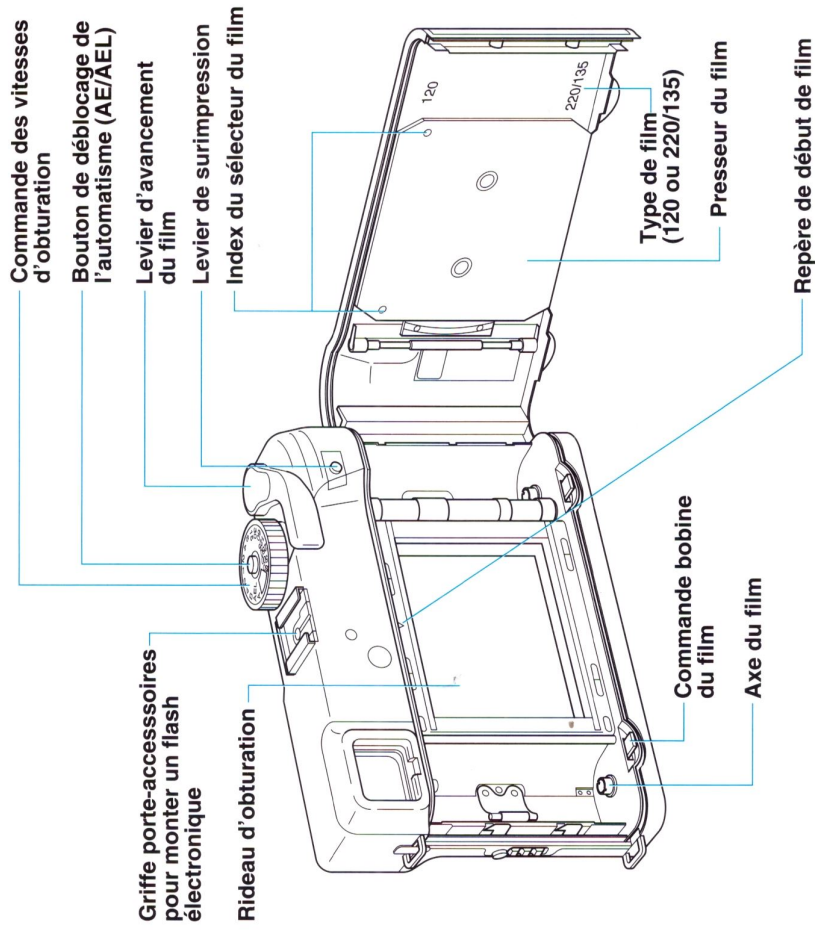
NOMENCLATURE ET DESCRIPTION

Boîtier

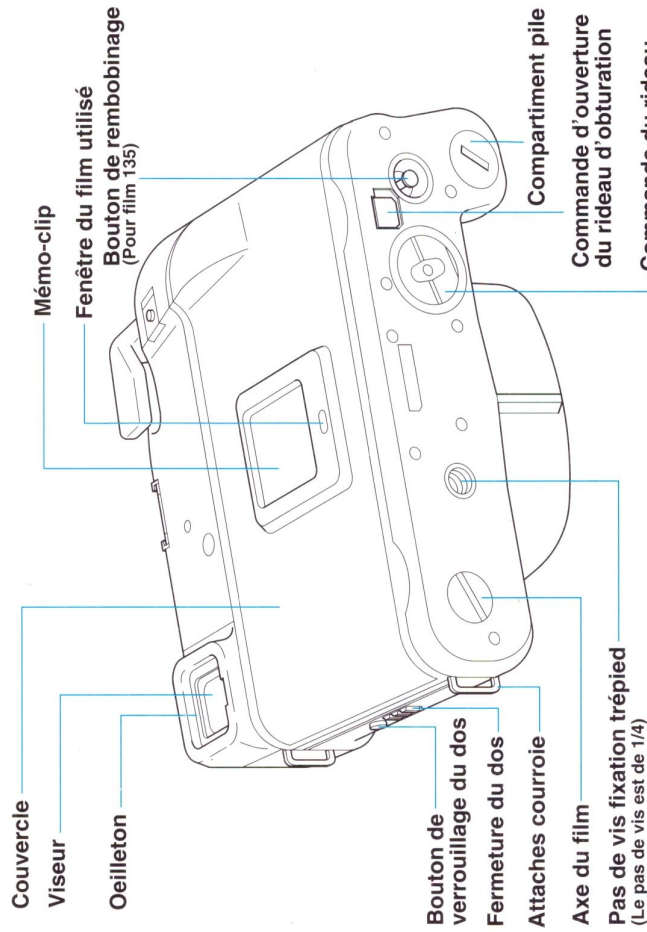


4

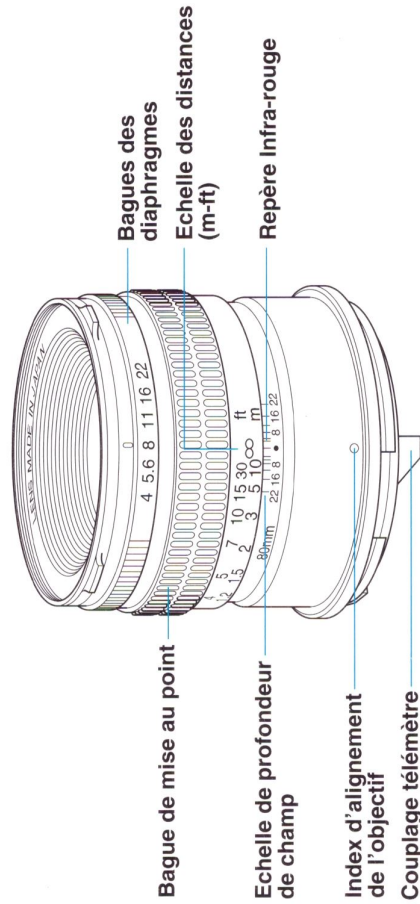
NOMENCLATURE ET DESCRIPTION



5

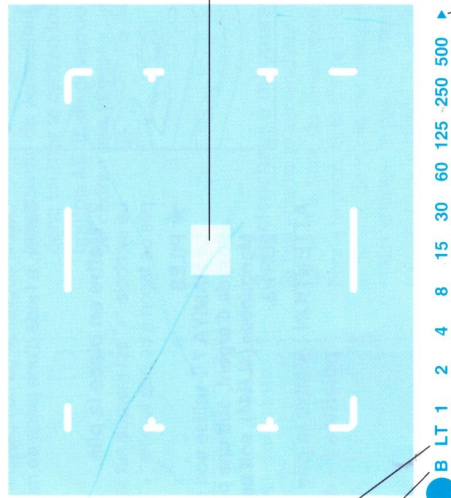


Objectif



Affichage du viseur

Affichage du viseur avec le champ du 80mm/f4.



Voyant de pose longue (Clignote en cas de sous-exposition.)

Pose B

Diode rouge

Elle s'allume si:

- l'obturateur n'est pas armé
- Si le rideau est fermé
- Si le film n'est pas chargé
- Si l'objectif n'est pas installé

- Si la pile est faible, la lampe clignote

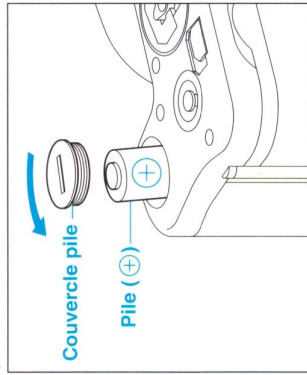
Vitesses d'obturation

Voyant de sur-exposition

Zone du télémètre: superposition d'images.

MISE EN PLACE DES PILES

Ce boîtier ne fonctionne pas sans pile.



1. Oter le couvercle pile.

Oter le couvercle du compartiment pile à la base du boîtier, à l'aide d'une pièce de monnaie.

2. Mettre en place la pile.

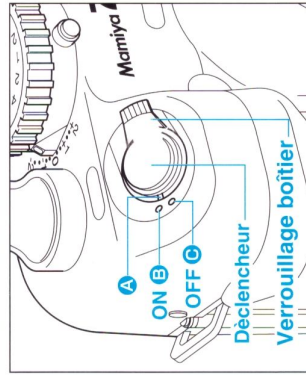
Le symbole "+" est marqué sur le couvercle; Insérer la pile de façon à ce que le pôle "+" soit visible.

★ PILES

Le MAMIYA 7 II utilise soit une pile 4SR44 à l'oxyde d'argent, soit une pile alcaline Manganèse (4LR44), soit une pile Lithium 2CR1/3.

ATTENTION : Mettre la pile en respectant les polarités (+ et -).

Mise en service



Pour la mise sous tension, aligner l'indice A du levier de commandes avec l'indice B du boîtier.

Pour la mise hors tension, aligner l'indice A du levier de commandes avec l'indice C du boîtier.

Déclencheur

Le déclencheur a 2 fonctions. Si l'on appuie à mi-course, on obtient une lecture de cellule; si l'on appuie à fond, le déclenchement s'effectue.

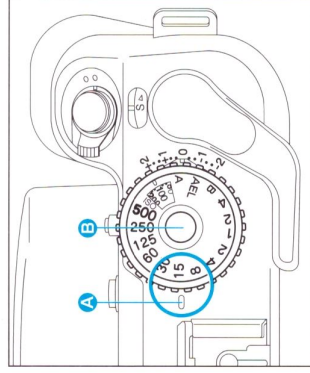
L'affichage est situé à la base du viseur pour ne pas gêner l'angle de champ d'un objectif grand angle.

CONTROLE PILE

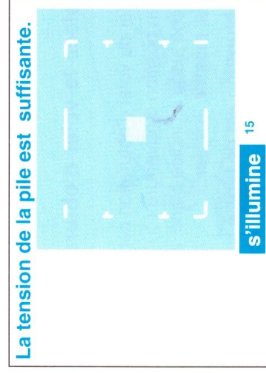
1. Mettre le cadran des vitesses sur 15.

Pour cela, tourner le cadran des vitesses et positionner le chiffre 15 face à l'indice A.

★ Si la vitesse d'obturation est sur A ou AEL, le mécanisme de verrouillage est en place. Il faut donc tourner le cadran tout en appuyant sur le bouton AE (B) de déverrouillage, situé au centre du cadran des vitesses.

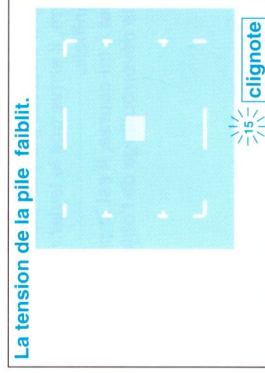


La tension de la pile est suffisante.



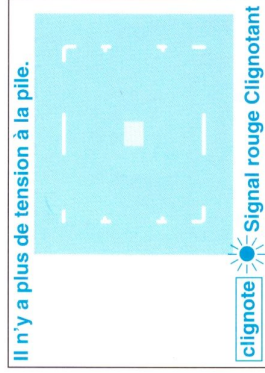
s'illumine 15

La tension de la pile faiblit.



clignote

Il n'y a plus de tension à la pile.



clignote Signal rouge Clignotant

2. Déclencheur à mi-course.

Si l'on effleure le déclencheur, le chiffre 15 s'illumine en rouge, à la base du viseur; cela signifie que la pile a la bonne tension. Si le chiffre 15 clignote, cela signifie que la tension de la pile est inférieure à la normale. Il vaut mieux changer la pile. Si la tension de la pile est n'existe plus, le chiffre 15 ne clignotera pas mais une diode rouge clignotera. Il faut immédiatement changer la pile.

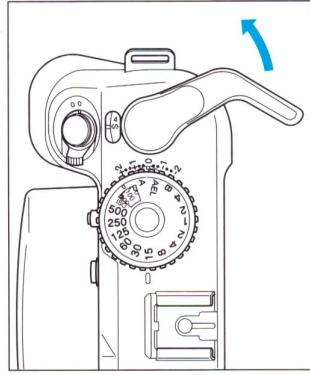
★ Si un chiffre différent de 15 clignote, ne se référer qu'au chiffre 15 positionné.

★ Le contrôle de la pile ne peut être effectué que sur la valeur de 15; de B; 1/ au 1/500.

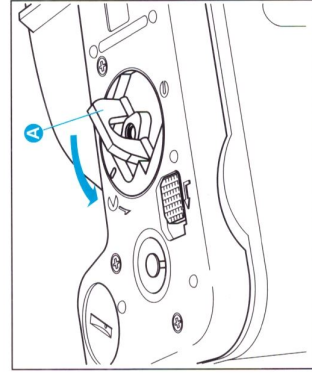
★ Même en mode automatique AE; ce contrôle peut être effectué avec la vitesse indiquée dans le viseur.

CHANGEMENT D'OBJECTIF

Fermeture du rideau

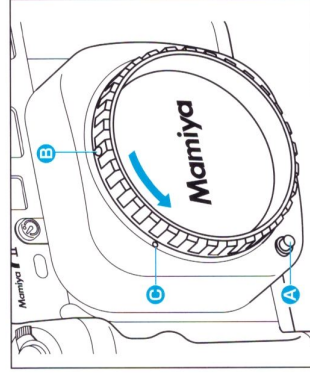


1. **Armer le levier d'avancement.**
Après l'avoir armé, fermer le rideau d'obturation.



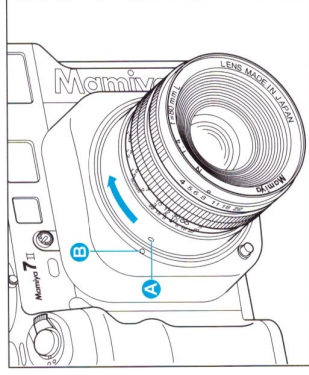
2. **Mettre en place le volet d'obturation de la lumière.**
Redresser le levier du volet d'obturation comme illustré : **A**, et l'orienter en position d'ouverture (☺) comme indiqué par la flèche jusqu'à l'indice blanc. Le volet se met en place. Puis, rabattre le levier.
★ **Le levier d'obturation est de type à rochet (pas de retour arrière possible). Ne pas arrêter sa rotation en cours de mouvement. S'assurer de la fin de ce mouvement par le clic de fin.**
Si votre doigt n'effectue plus la rotation en cours de manoeuvre, il arrive que le levier retourne à sa position initiale.
Si le levier est à mi-course, il est impossible d'actionner le déverrouillage de l'objectif.

Oter le bouchon du boîtier



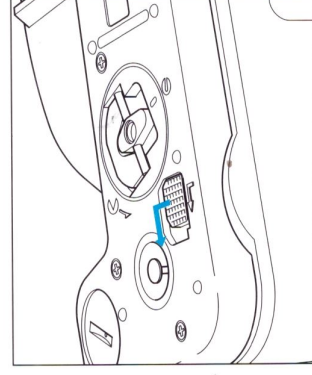
Tandis que l'on appuie sur **A**, tourner le bouchon dans le sens des aiguilles d'une montre jusqu'à l'alignement de **B** sur **C** le boîtier; puis retirer le bouchon.

Montage de l'objectif



1. **Montage de l'objectif.**
Le bouchon arrière peut être ôté par rotation. Aligner le repère d'alignement de l'objectif **A** sur le repère d'alignement du boîtier **B**. Puis tourner l'objectif dans la direction de la flèche (sens des aiguilles d'une montre) jusqu'au blocage.

★ **Oter les bouchons avant et arrière de l'objectif.**
Le bouchon avant peut être ôté par pression des pattes de sécurité.



2. **Ouverture du rideau.**
Pour ouvrir le rideau d'obturation, il faut actionner la commande comme illustré par la flèche. L'indicateur d'ouverture du rideau (tiret blanc) sera aligné sur le symbole "☺".
★ **Quand le rideau d'obturation est fermé, on ne peut pas armer l'obturateur. Il faut l'ouvrir pour effectuer cette opération.**

Démontage de l'objectif

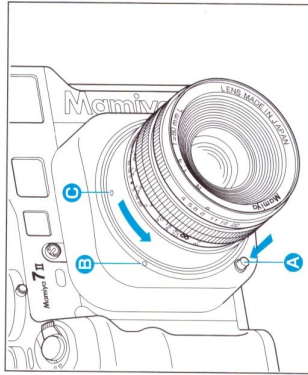
1. Armer l'obturateur et fermer le volet d'obturation.

Après avoir armé l'obturateur, fermer le volet d'obturation comme pour le montage d'un objectif.

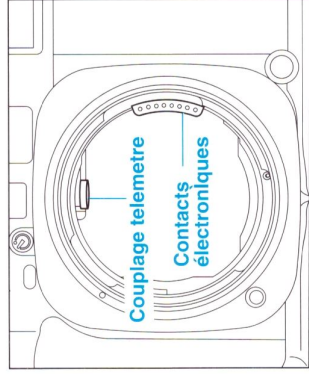
2. Démontage de l'objectif.

Tandis que l'on appuie sur la commande de déverrouillage (A), tourner l'objectif dans le sens de la flèche jusqu'à ce que le point blanc (B) de l'objectif soit aligné au point blanc (C) du boîtier, puis retirer l'objectif.

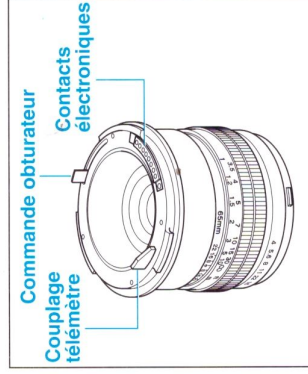
- ★ Ne jamais toucher le rideau car cela pourrait entraîner un mauvais fonctionnement du boîtier.
- ★ Quand on enlève un objectif du boîtier et qu'il y a un film, ne pas bouger le levier du volet d'obturation. Si l'on touche à ce levier, le film pourrait être exposé à la lumière.
- ★ Quand le rideau d'obturation est ouvert, l'objectif ne peut pas être ôté. Il faut le fermer pour effectuer cette opération.
- ★ Si l'on a enlevé l'objectif, éviter d'exposer le boîtier au soleil.
- ★ Mettre les bouchons avant et arrière sur l'objectif dès qu'il a été enlevé.



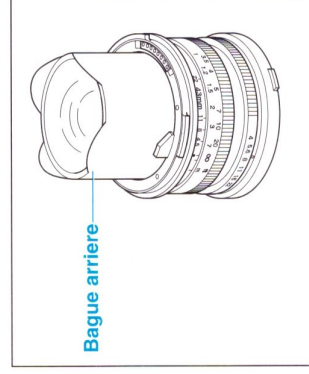
PRECAUTION A PRENDRE POUR MONTER/DEMONTER UN OBJECTIF



- 1) Ne pas toucher le couplage télémètre.
- 2) Les contacts électroniques sont localisés à l'intérieur de la monture et à l'arrière de chaque objectif. Si de l'huile de la saleté, ou tout autre élément se dépose sur ces plots, les informations transmises pourraient être altérées. Pour y pallier, utiliser un chiffon propre et les nettoyer.

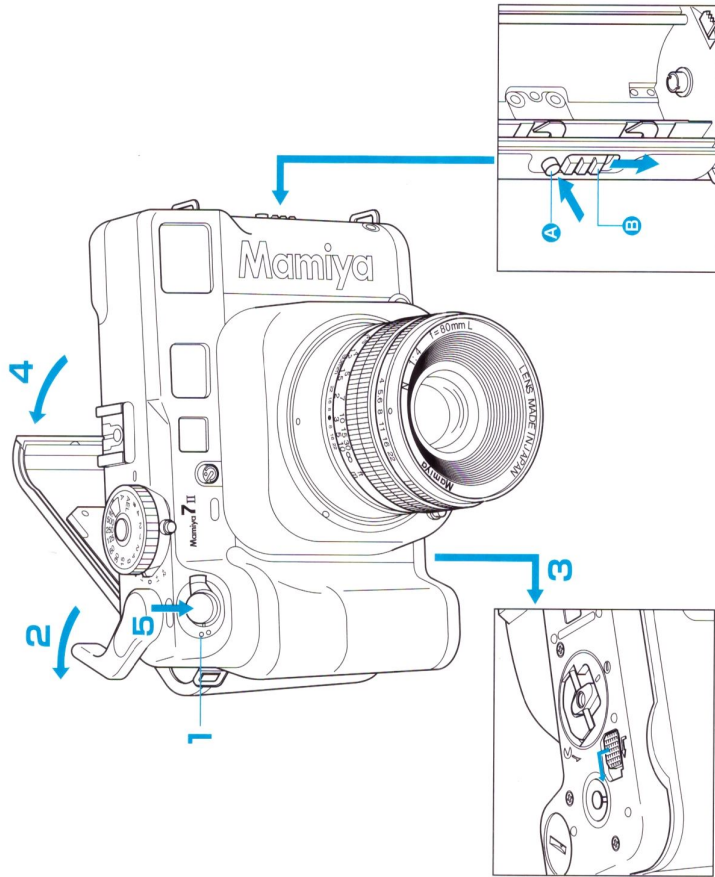


- 3) Faire attention de ne pas endommager le levier de couplage du télémètre et la commande de l'obturateur.



- 4) Lorsque l'on monte le 43mm, 50mm ou le 65mm, s'assurer de ne pas toucher la bague arrière de l'objectif avec le couplage du télémètre.

Positionner l'objectif ôté sur la face avant comme illustré.



Avant d'utiliser le boîtier, il est préférable de comprendre son fonctionnement.

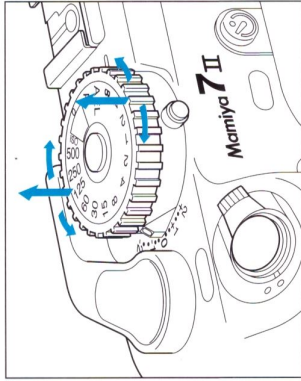
- ① Commande ON/OFF Mettre sur ON (voir page 8)
- ② Levier d'avancement du film Avancer le levier pour armer l'obturateur.
- ③ Rideau d'obturation Ouvert (voir page 11)
- ④ Couverture Ouvert (voir page 15)
(Le déclencheur peut être actionné sans ouvrir le dos mais en utilisant la position MULTI. S'assurer de remettre en place la commande Multi après le test) (voir page 32)
- ⑤ Déclenchement (voir page 26)

Nota:

Si l'obturateur n'est pas armé, une diode rouge s'affiche dans le viseur; refaire les opérations de ② à ④.

Pour observer le fonctionnement du déclencheur et l'interaction entre le rideau d'obturation, l'obturateur et l'objectif, il suffit d'ouvrir le dos.

Positionner la sensibilité



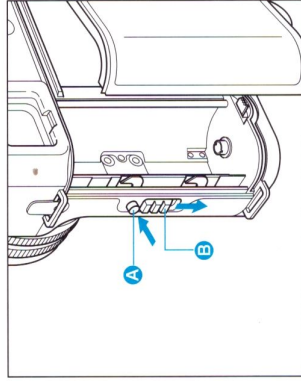
Avant de charger un film, il faut positionner la sensibilité ISO. Soulever le cadran des vitesses et le positionner sur la valeur ISO désirée.

★ S'assurer de mettre la bonne sensibilité, sinon il y aura une mauvaise exposition.

Table "ISO"

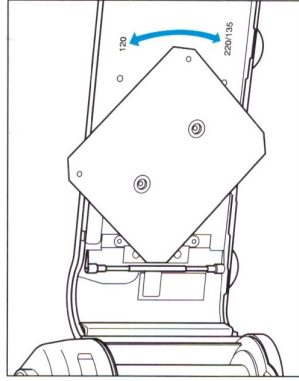
25	•	•	50	•	•	100	•	•	200	•	•	400	•	•	800	•	•	1600
(32)		(40)		(64)		(80)		(125)	(160)		(250)	(320)		(500)	(640)		(1000)	(1250)

Ouverture/fermeture du dos



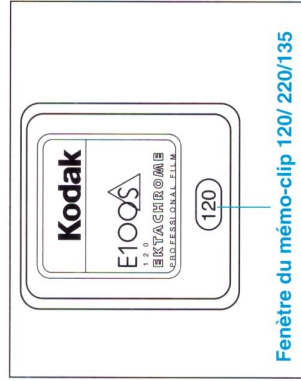
Tandis que l'on appuie sur le bouton (A) de déverrouillage du dos, appuyer vers le bas sur la commande (B) d'ouverture du dos comme indiqué par les flèches et le dos s'ouvrira. Pour la fermeture, rabattre le dos et appuyer sur le boîtier jusqu'au verrouillage.

Positionnement du type de film



Ce boîtier utilise soit du film 120, soit du film 220, soit du film 135. Pour afficher le type de film utilisé, il suffit de tourner le presseur dans la direction de la flèche jusqu'au point blanc indicateur désiré. Après positionnement du presseur, le type de film apparaîtra dans la fenêtre, sous le mémo-clip, à l'arrière du boîtier. Le nombre de vues est automatiquement incrémenté: à 10 pour un film 120, à 20 pour un film 220.

Mémo-Clip

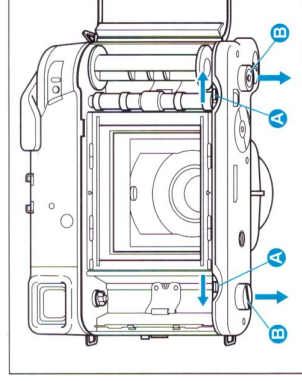


Le mémo-clip du dos sert à indiquer le type de film utilisé ou toute autre information.

Fenêtre du mémo-clip 120/ 220/135

1. Actionner le levier de déverrouillage de la bobine réceptrice.

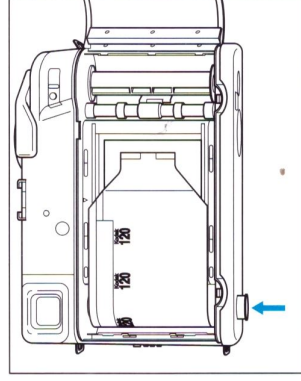
Pousser la commande **A** du côté droit à droite et installer la bobine réceptrice dans l'emplacement prévu à cet effet., puis appuyer sur le bouton **B** à la base du boîtier.



2. Mettre en place le film.

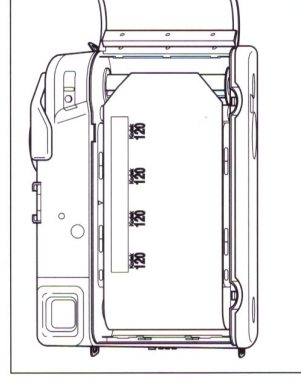
Procéder de la même façon pour le film en poussant la commande à gauche vers la gauche. S'assurer que le papier est positionné comme illustré, le côté noir face à l'objectif, le côté coloré vers l'arrière.

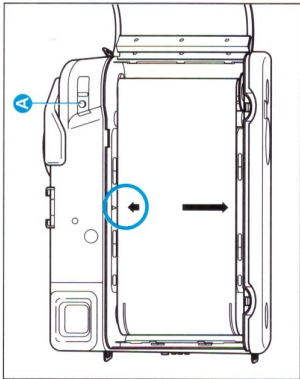
Quand un nouveau film a été installé, s'assurer de verrouiller les axes par pression sur les boutons.



3. Insérer le film dans la fente de la bobine réceptrice.

Tirer le papier et insérer la pointe dans la fente prévue à cet effet de la bobine réceptrice.



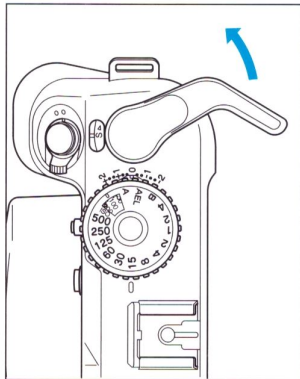


4. Aligner la marque de départ du film avec la marque de départ du boîtier.

Avancer le film à l'aide du levier d'avancement jusqu'à l'alignement de la flèche du film sur l'index de départ du film (▼), sur le boîtier; Puis fermer le dos.

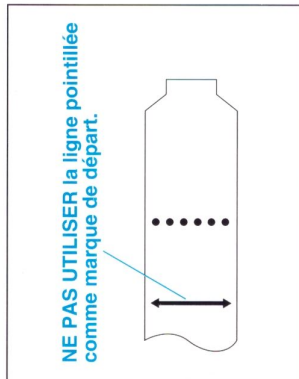
- ★ Insérer la bande de départ du papier dans la bobine réceptrice. Contrôler que la bande soit bien parallèle afin d'éviter toute perte de d'image ou bien d'introductions de lumière parasite.

- ★ Si la commande Multi est sur la position "MULTI", le film n'avancera pas.



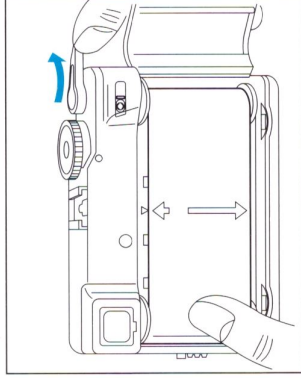
5. Actionner le levier d'avancement du film.

Avancer le film à l'aide du levier d'avancement jusqu'à la première vue, soit à son blocage.



Marque de départ avec un film 220

Pour qu'il n'y ait pas d'espacement entre les vues, s'assurer d'avancer le film jusqu'à la marque en trait plein et non pointillée de la bande.



Précautions à prendre afin d'éviter toute lumière parasite sur le film lors de la fin du film.

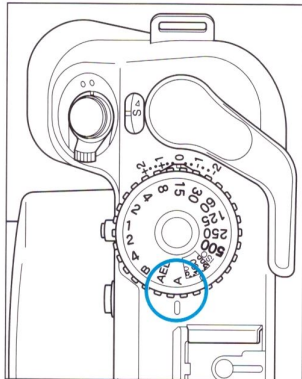
- ★ Utiliser le pouce gauche pour appuyer sur le papier d'entraînement du film tandis que l'on avance doucement le film sur la bobine d'entraînement. Avancer le film jusqu'à l'alignement de la flèche START sur le triangle de départ du boîtier. Puis, refermer le dos.

Pour empêcher toute erreur lors de la sortie du film

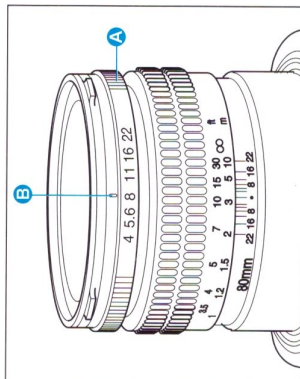
- Si toute autre indication que "S" apparaît dans le compteur de vues, ne pas ouvrir le dos car cela pourrait voiler le film.
- Si l'alignement entre le film et le repère de départ du film "▼" n'est pas bon, le film peut être mal entraîné.
- Quand un film 5 vues est utilisé, procéder de la même façon qu'un film 120.
- S'assurer que l'amorce du papier soit bien inséré dans la fente de la bobine réceptrice. Dans le cas contraire, le film n'avancera pas.
- Ne pas trop tirer sur l'amorce papier du film. Ne pas changer le film en plein lumière. Enrouler doucement le papier autour de la bobine réceptrice afin que le film soit totalement étanche à la lumière.
- Avant d'ôter le film du boîtier, prendre des précautions afin de ne pas le perdre.
- Pour des prises de vues en 135, se référer à la notice d'utilisation.

Mode automatique AE

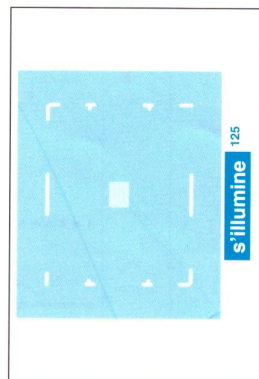
L'automatisme priorité aux diaphragmes est incorporé dans le système téléométrique. La bonne vitesse d'obturation, en fonction de l'ouverture choisie, est automatiquement déterminée.



1. **Aligner 'A' sur le cadran des vitesses.**
Aligner "A" sur la bague des vitesses avec le repère blanc gravé du boîtier.
2. **Positionner la sensibilité.**
Avant de charger un film, il faut positionner la sensibilité ISO. Soulever le cadran des vitesses et le positionner sur la valeur ISO désirée.

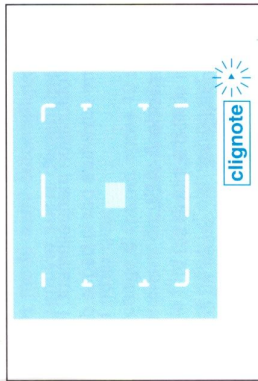


3. **Positionner l'ouverture.**
Pour positionner l'ouverture désirée, tourner la bague des diaphragmes **A** jusqu'au chiffre désiré sur l'index **B** rouge central.
- ★ **Un crantage existe pour chaque ouverture cependant il est possible de choisir des positions intermédiaires.**
- ★ **Sur les positions A ou AEL, le cadran est verrouillé. Le déverrouillage est possible par pression du bouton central.**

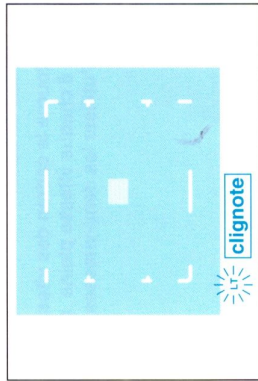


4. **Déclencheur à mi-course.**
Si l'on appuie sur le déclencheur à mi-course, la vitesse d'obturation déterminée s'affichera. Quand l'on appuie à fond sur le déclencheur la prise de vue est faite.

- ★ Si le symbole "▶" clignote, c'est qu'il y a sur-exposition. Tourner la bague des ouvertures jusqu'à la bonne exposition.



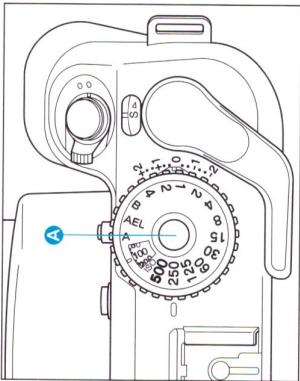
- ★ Si "LT" clignote, il y a sous-exposition; Tourner la bague des ouvertures jusqu'à la bonne exposition.



- ★ Si "LT" reste allumé en permanence, c'est qu'il y a Pose Longue, entre 1 et 4 secondes. Il faut donc faire attention à la stabilité de l'appareil ou bien augmenter la vitesse d'obturation, en faisant varier la bague des ouvertures.
- ★ En mode Automatique 'A' ou Automatique avec mémorisation 'AEL', l'affichage restera constant tant que l'on appuie sur le déclencheur. Dès que l'on relâche, l'affichage s'éteint.

Mode semi-automatique

Il est possible de débrayer le mode AE et de sélectionner la vitesse d'obturation manuellement. Il suffit de positionner une vitesse face au repère blanc du boîtier et définir une ouverture par la bague des diaphragmes.



1. Déverrouiller le mode A-AEL.

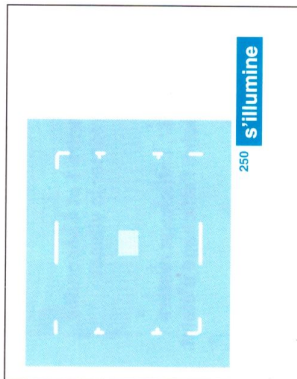
Pour le déverrouiller, il suffit d'appuyer sur la commande de déverrouillage AE (A), située au centre du cadran des vitesses d'obturation.

2. Positionner la vitesse d'obturation.

Tourner le cadran des vitesses et aligner la vitesse sélectionnée avec l'indice du boîtier.

★ Tandis que l'on tourne le cadran des vitesses, un clic est placé à chaque vitesse pleine, mais il est impossible d'utiliser les demi-vitesses.

Lorsque l'on utilise la cellule incorporée

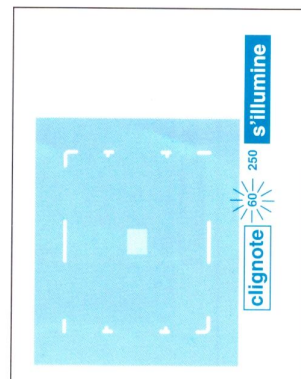


1. Appuyer à mi-course sur le déclencheur.

En appuyant à mi-course sur le déclencheur, la vitesse sélectionnée s'illumine en continue tandis que la vitesse définie par la cellule clignote.

2. Si une vitesse s'allume.

Si seulement la vitesse sélectionnée s'illumine, cela signifie que c'est la bonne exposition.



3. Si 2 vitesses sont affichées, dont une clignotante.

Si la vitesse sélectionnée s'illumine et une autre valeur clignote, c'est celle qui clignote qui est à la bonne valeur d'exposition.

Tourner la bague des vitesses et/ ou la bague des ouvertures afin de faire coïncider les 2 valeurs.

★ En mode semi-automatique, l'affichage reste en place 10 secondes, par économie de pile. Rappuyer sur le déclencheur à mi-course si nécessaire.

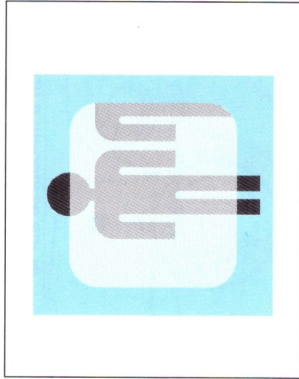
Il faut noter que:

L'affichage disparaît après 10 secondes après avoir ôté la pression à mi-course sur le déclencheur dans les cas suivants:

- 1) Si le film n'est pas avancé.
- 2) Si le rideau d'obturation est fermé.

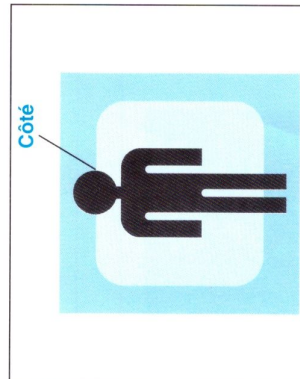
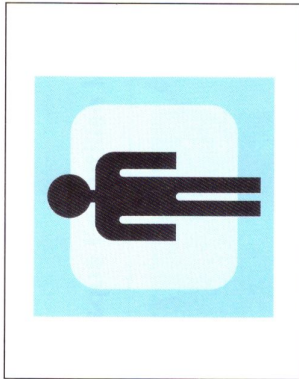
Mise au point

Quand la mise au point est faite, les images se superposent dans le télémètre (carré central).



La méthode de mise au point par coïncidence d'images

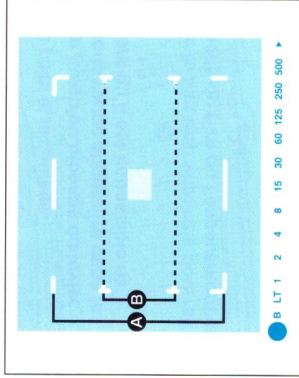
Positionner le sujet dans le carré central du viseur. Comme illustré, il y a dédoublement d'images. Tourner la bague de mise au point jusqu'à superposition des 2 images comme illustré. Pour réussir ces étapes, positionner la mise au point sur l'infini puis procéder comme indiqué.



La méthode de la mise au point au coin de l'image de la zone de coïncidence.

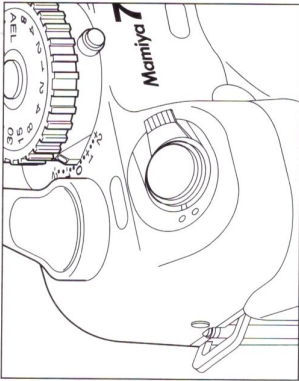
Bloquer le sujet dans le télémètre et tourner la bague de mise au point jusqu'à superposition totale des images dans la zone. Cette méthode est particulièrement éprouvée avec l'objectif N 150mm/F4.5.

Champ couvert



Le champ couvert est délimité par les lignes brillantes du cadre dans le viseur. La parallaxe est automatiquement corrigée en fonction de la mise au point. Le cadrage (A) en format 6X7 et (B) en format 135 panoramique. 83% du champ est visible à l'infini et 100% à la mise au point minimum. Le cadre collimaté approprié apparaît automatiquement en fonction de l'optique utilisée. Cependant, avec les objectifs 43mm, 50mm un viseur spécifique doit être utilisé. Aussi, pour le cadrage, un viseur pour le 150mm existe en option.

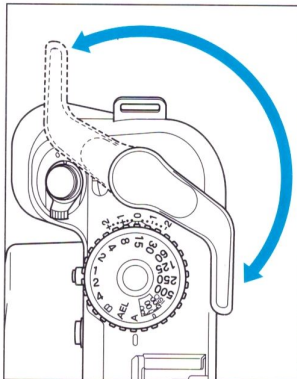
1. Appuyer sur le déclencheur.



Appuyer sur le déclencheur une fois que vous avez effectué la mise au point et le cadrage.

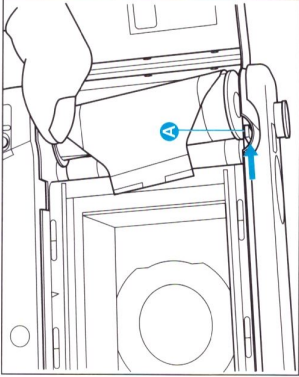
- ★ **Avancer le film jusqu'au blocage du levier** (Sinon, une diode rouge apparaîtra dans le viseur, indiquant qu'il est impossible de déclencher)
- **Ne pas avancer le film trop vite; cela pourrait affecter la planéité du film ou l'espacement entre les vues.**
- **Quand le déclencheur fonctionne, il ne faut pas actionner le levier d'armement car le film pourrait avancer par inadvertance.**

2. Après avoir effectué la dernière image.



Après la dernière vue, le levier d'avancement doit être actionné plusieurs fois jusqu'à l'enroulement total du film sur la bobine réceptrice. Le levier devient souple à ce moment là.

Dechargement du film



1. Ouverture du dos.

Tandis que l'on appuie sur la commande de déverrouillage du dos, pousser sur le bouton (A) d'ouverture/fermeture du dos et le dos s'ouvrira.

2. Dechargement du film.

Pousser le verrouillage de l'axe du film vers la droite afin de débloquer l'axe de son logement.

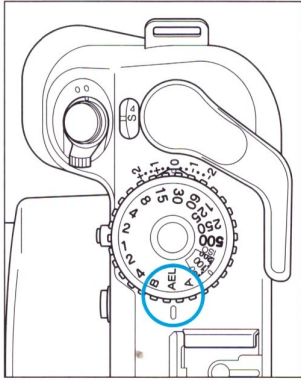
- ★ **Pousser vers le haut l'axe de la bobine pour la récupérer.**
- ★ **Pour mettre un autre rouleau, ôter l'axe vide du logement et le mettre à la place de la bobine réceptrice.**
- ★ **Pour ôter le film avant exposition totale, mettre le bouchon d'objectif et appuyer sur le déclencheur jusqu'à la fin du film.**
- ★ **Pour ôter un film 24x36 avec l'adaptateur panoramique, se référer au mode d'emploi du kit panoramique AD701 (vendu séparément).**
- ★ **Coller le film.**
Faire attention de coller immédiatement le film exposé.

Maintenance du film exposé

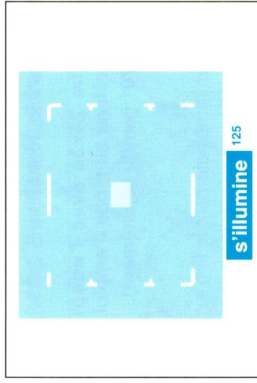
- **NE PAS ôter le film exposé du boîtier à la lumière. Trouver un endroit protégé et ombré pour effectuer cette manœuvre.**
- **Ranger immédiatement le film exposé dans un sac, à l'abri de la lumière.**

Mode automatique avec mémorisation (AEL)

Le mode Mémorisation est très pratique lorsque l'on veut faire des mesures sélectives.



- 1. Aligner 'AEL' sur le cadran des vitesses.**
Mettre sur "AEL" le cadran des vitesses.

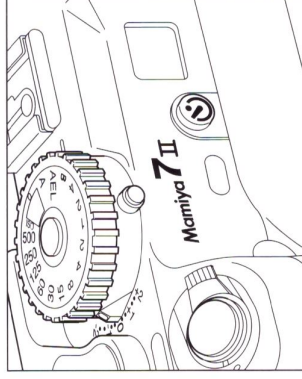


- 2. Déclencheur à mi-course.**
Cadrer une part importante du sujet dans le carré central du viseur, afin d'effectuer la bonne mesure. Puis, appuyer sur le déclencheur à mi-course afin de bloquer l'exposition.
- 3. Lors du changement de cadrage.**
A ce stade, l'exposition est mémorisée, cadrer et déclencher.

★ Si l'on ne peut pas s'approcher du sujet pour une lecture de cellule, il faut faire des repérages à la même distance et dans les mêmes conditions de luminosité.

Retardateur

Le déclencheur est activé 10 secondes après la mise en route du retardateur. La diode à l'avant du boîtier s'allume en continu 8 secondes, puis clignote pendant 2 secondes avant l'obturation.



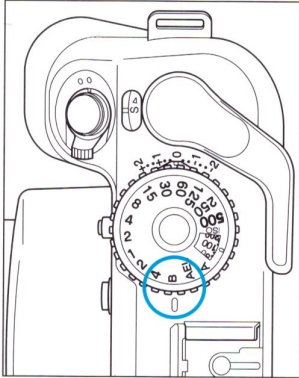
- 1. Mettre le boîtier sur un trépied.**
- 2. Appuyer à mi-course sur le déclencheur.**
Armer l'obturateur par le levier d'avancement et appuyer sur la commande du retardateur (N). Le mode retardateur s'annule automatiquement.

- ★ Si la vitesse sélectionnée est "B", le retardateur ne fonctionne pas.
- ★ Pour débrayer le retardateur après avoir déclenché, appuyer sur le déclencheur. La diode s'éteindra et le retardateur sera annulé.
- ★ Quand on utilise le retardateur, l'appareil doit avoir une grande stabilité.

Précautions à prendre en mode retardateur

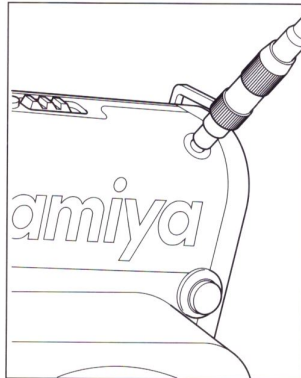
- Même si la pile indique un niveau de tension normale, le retardateur peut ne pas fonctionner du fait que l'énergie demandée par le retardateur ne correspond pas à celle disponible de la pile. Dans ce cas, changer la pile.

Temps d'exposition



Lorsque l'on travaille en pose longue plus de 4 secondes, il faut se mettre sur "B". Dès que le bouton est enfoncé, l'obturateur s'ouvre.

★ Pour éviter tout mouvement du boîtier, il est préférable d'utiliser un pied.



Mise en place du câble déclencheur

Le câble déclencheur peut être vissé dans le connecteur situé à la base gauche du boîtier comme illustré.

Précautions à prendre en pose B

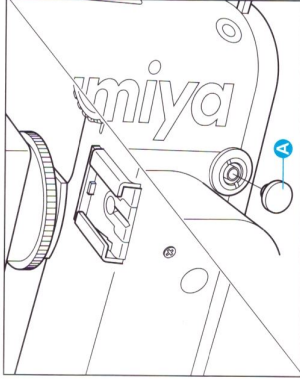
■ En pose B, la pile fonctionne. Une nouvelle pile alcaline manganèse a une durée de vie de 3 heures, une pile à l'oxyde d'argent et une pile lithium ont une durée de vie de 7 heures. Si la pile est épuisée, l'obturateur se ferme automatiquement.

[Utilisation d'un trépied]

Si l'on utilise un trépied à platine large, cette dernière peut bloquer l'accès du débloccage du film. Il faut donc utiliser l'accessoire optionnel Élévateur N pour trépied.

■ Le pas de vis de la fixation trépied a une profondeur de 5,5 mm. L'usage d'une fixation plus longue peut endommager le boîtier.

Prise de vue au flash



Le MAMIYA 7 II a une prise synchro X et le système optique permet la synchronisation à toutes les vitesses. Le flash peut être synchronisé directement par la griffe porte-accessoires ou bien être fixé sur une barette. Oter la protection de la prise synchro pour l'utiliser.

[Détermination de l'ouverture]

Avec l'utilisation d'un flash automatique, se référer au mode d'emploi du flash pour son réglage. Avec un flash manuel, le nombre guide du flash est divisé par la distance sujet pour obtenir l'ouverture:

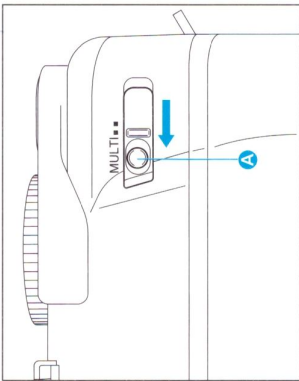
ex:
$$\frac{\text{Nombre guide (32)}}{\text{Distance sujet (4m)}} = \text{Ouverture correcte (8)}$$

- ★ Le contact synchro X du boîtier est un contact exclusif pour le flash.
- ★ Quelques flashes électroniques se déclenchent parfois. Cela n'a aucune importance.
- ★ Bien lire le mode d'emploi du flash avant utilisation.
- ★ Attention, si on utilise un flash en mode Automatique "A", une sur-exposition est possible.

PRECAUTION:

- Lorsqu'un flash électronique est connecté par la griffe porte-accessoires, le courant passe par cette griffe. Remettre toujours la protection de la prise synchro en cas de non utilisation.
- Si l'on utilise un flash, ne jamais approcher le boîtier près des yeux de quelqu'un car cela peut provoquer des troubles visuels importants.

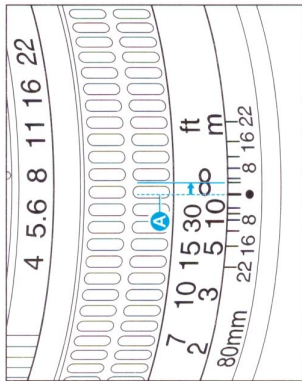
Surimpression



Tandis que l'on appuie sur le bouton (A) "MULTI", déplacer la commande comme indiqué par la flèche. Il n'y a aucune incidence si l'on effectue cette manœuvre avant ou après la première prise de vue. Une fois effectuée, l'obturateur est armé, l'avancement bloqué et le compteur de vues ne s'incrémente plus.

- ★ Si l'on effectue de la surimpression avec des sujets brillants, la compensation de l'exposition est nécessaire.
- Si l'on fait une surimpression de sujets différemment exposés, il vaut mieux commencer par photographier le plus sombre.

Prise de vue infrarouge

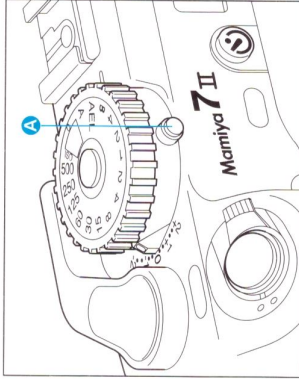


Quand on utilise un film infrarouge, il faut corriger la mise au point. Il faut procéder comme suit: Après une mise au point normale, contrôler la distance sur l'échelle des distances pour qu'elle s'aligne au centre comme illustré.

Faire l'ajustement de la mise au point par rotation de la bague de mise au point dans le sens de la flèche de façon à ce que la distance observée soit alignée sur le repère infrarouge.

- ★ Quand l'on utilise un film infrarouge, se reporter aux instructions d'utilisation du film.

Compensation de l'exposition



La compensation de l'exposition est indispensable dans plusieurs cas. Elle peut être utilisée pour corriger les facteurs d'exposition (EV) ou des différences de luminosité entre un sujet et l'arrière plan, spécialement en sur ou sous exposition. Elle peut être utilisée aussi lors de l'emploi de filtre ou pour créer de forts contrastes. (effets Hey-key ou Low-key)

Pour la positionner appuyer sur le verrouillage de la compensation de l'exposition (A) et sélectionner la compensation désirée en EV. Les graduations sont par 1/3 de valeur.

[Lorsque l'on utilise un filtre]

Si vous êtes en mode auto ou semi-auto, il suffit de compenser en fonction du facteur d'exposition du filtre comme indiqué sur la table ci-dessous.

Facteur de compensation de l'exposition	×1	×1.2	×1.5	×1.7	×2	×2.5	×3	×4
Valeur de compensation de l'exposition	0	+ $\frac{1}{3}$	+ $\frac{2}{3}$	+ 1	+ $\frac{1}{3}$	+ $\frac{2}{3}$	+ 1	+ $\frac{2}{3}$

- ★ Après usage de cette fonction, il faut remettre la commande sur "0".

Précautions à prendre lors de l'utilisation d'un filtre polarisant (P.L.)

Comme l'appareil est à télémètre, il est impossible de contrôler l'effet polarisant dans le viseur. Cependant, il est possible d'utiliser le filtre en suivant la procédure ci-après :

D'abord faire des tests avant de faire la prise de vue

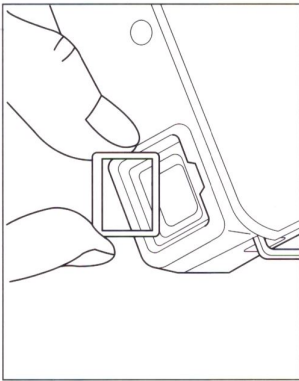
1. Avant de monter le filtre sur l'objectif, regarder à travers le filtre et se rappeler la position (une lettre ou un indice est mentionné sur le filtre) ou mettre un masque sur le cadre avant.

2. Fixation sur l'objectif.

Monter le filtre sur l'objectif afin que l'indice soit dans la même position que celui du cadre avant.

- ★ Comme l'apport de lumière diffère de l'angle de rotation du filtre, une compensation de l'exposition est nécessaire.
- ★ Faire des prises de vues tests et calculer le facteur de compensation.
- ★ Il est possible d'utiliser un filtre circulaire ou linéaire de type polarisant.

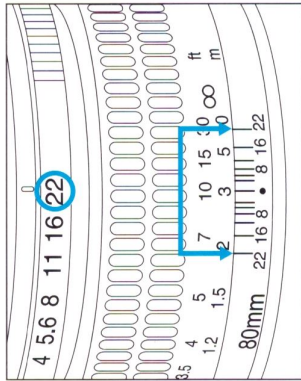
Orrection dioptrique



6 lentilles dioptriques sont disponibles. Le montage se fait comme illustré. Les puissances disponibles sont: +3, +2, +1, -1, -2 et -3.

+: Fait
-: Sont

Profondeur de champ



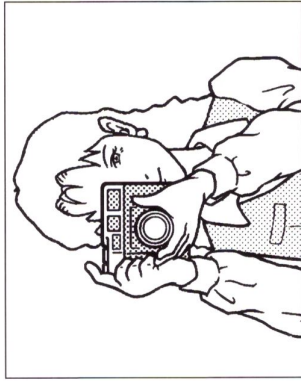
La profondeur de champ est la plage de netteté entre le point le plus près et le point le plus éloigné de netteté. La plus petite ouverture (F8, F11, F16 ...) donne la plus grande profondeur de champ. La plus grande ouverture donne la plus petite profondeur de champ. (F8, F5,6 ...) Les petites ouvertures donnent une grande profondeur de champ et une définition des détails importante de l'avant à l'arrière du plan.

Les grandes ouvertures donnent du relief et détache le sujet de l'arrière plan.

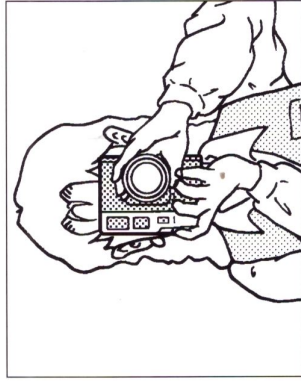
La profondeur de champ peut aussi être déterminée par l'échelle de profondeur de champ de l'objectif, de part et d'autre de l'index central. Par exemple, si l'objectif 80mm/F4 est sur F8 et F22, tous les objets situés dans la distance déterminée seront nets.

★ Se référer aux instructions jointes à chaque objectif concernant la profondeur de champ.

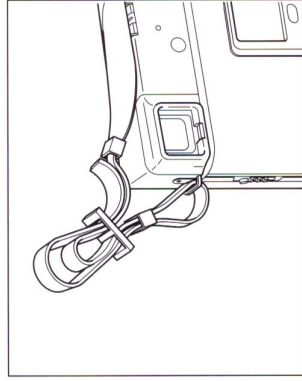
Prise en main du boîtier



Dans la plupart des cas, une prise de vue floue résulte d'un bougé lors du déclenchement. Tenir fermement l'appareil au niveau des épaules et près du corps pour une meilleure stabilité, puis, déclencher. Ne pas effectuer des prises de vues supérieures au 1/30ème à main levée. Il est préférable d'utiliser dans ce cas un trépied et un câble déclencheur.



Courroie de cou



Passer la courroie à l'gravers les attaches et tirer comme illustré.

Nota:

Toujours faire la mise au point des objectifs par dessous la bague de mise au point afin de ne pas gêner la fenêtre du télémètre.

TROUBLES DE FONCTIONNEMENT

Pour éviter toute fausse manoeuvre, le MAMIYA 7 II possède plusieurs sécurités. Si l'obturateur ne fonctionne pas, c'est souvent dû à une erreur de manipulation. Revoir les points suivants:

- **Si l'obturateur ne fonctionne pas:**

- ① Est ce que la pile est bonne?
- ② Est ce que la commande de mise en service est sur ON?
- ③ Est ce que le film a bien été avancé à la vue suivante?
Ou bien est - il terminé (10 vues en 120, 20 en 220)?
- ④ Est ce que le levier d'avancement a bien été actionné jusqu'au blocage?
- ⑤ Est ce que le rideau d'obturation est ouvert?
(Dans les cas ③ à ⑤: une diode rouge clignotera comme signal à la partie inférieure gauche du viseur.)

- **Si l'objectif ne peut être ôté:**

Est ce que le rideau d'obturation a bien été fermé?

Le levier d'avancement actionné l'obturateur de l'objectif armé?

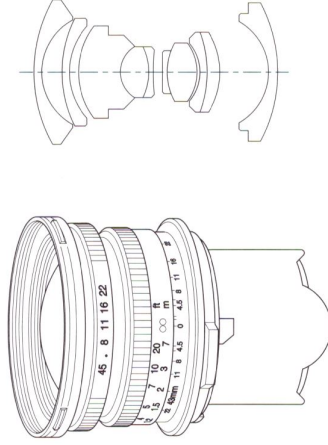
- **Si l'on ne peut pas avancer le film :**

Est ce que la commande Multi est sur "MULTI" ?

Le film n'avancera pas si l'on ne change pas de position la commande Multi.

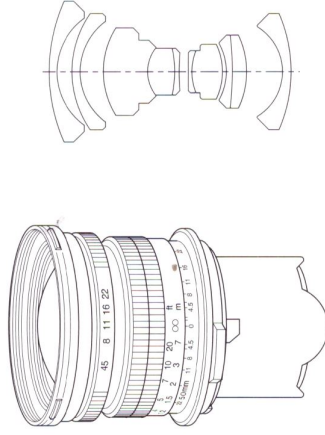
LES OBJECTIFS

N 43mm F/4,5L



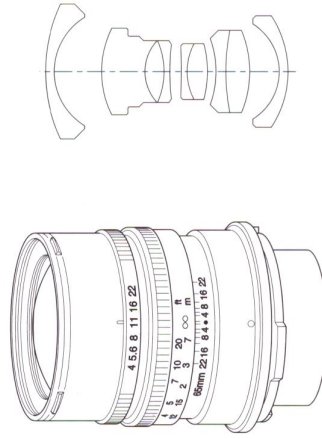
Construction optique: 10 éléments 6 Groupes
Angle de champ: 92°
Ouverture minimum: 22
Equivalence 24 x 36: 21 mm
Distance minimum de mise au point: 1 m
Grandissement à la distance minimum: 0,049
Champ couvert: 1145 x 1421 mm
Filtre: 67 mm
Paresoleil: à balayette
Dimensions: 42 (L) x 72 (D) mm
Poidst : 390 g

N 50mm F/4,5L



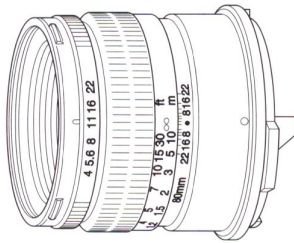
Construction optique: 10 éléments 6 Groupes
Angle de champ: 84°
Ouverture minimum: 22
Equivalence 24 x 36: 25 mm
Distance minimum de mise au point: 1 m
Grandissement à la distance minimum: 0,063
Champ couvert: 895 x 1111 mm
Filtre: 67 mm
Paresoleil: à balayette
Dimensions: 55 (L) x 70 (D) mm
Poidst : 456 g

N 65mm F/4L

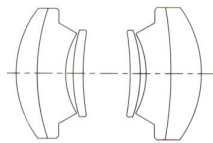


Construction optique: 9 éléments 5 Groupes
Angle de champ: 69°
Ouverture minimum: 22
Equivalence 24 x 36: 32 mm
Distance minimum de mise au point: 1 m
Grandissement à la distance minimum: 0,078
Champ couvert: 719 x 892 mm
Filtre: 58 mm
Paresoleil: à balayette
Dimensions: 65 (L) x 67 (D) mm
Poidst : 380 g

N 80mm F/4L



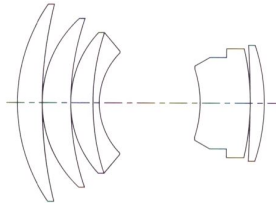
Construction optique: 6 éléments 4 Groupes
 Angle de champ: 58°
 Ouverture minimum: 22
 Equivalence 24 x 36: 39 mm
 Distance minimum de mise au point: 1 m
 Grandissement à la distance minimum: 0,097
 Champ couvert: 580 x 719 mm
 Filtre: 58 mm
 Paresoleil: à baïonnette
 Dimensions: 56 (L) x 67 (D) mm
 Poids : 290 g



N 150mm F/4.5L



Construction optique: 6 éléments 5 Groupes
 Angle de champ: 34°
 Ouverture minimum: 32
 Equivalence 24 x 36: 71 mm
 Distance minimum de mise au point: 1,8 m
 Grandissement à la distance minimum: 0,096
 Champ couvert: 581 x 721 mm
 Filtre: 67 mm
 Paresoleil: à baïonnette
 Dimensions: 96 (L) x 70 (D) mm
 Poids : 520 g



Nota: Des caches cartons panoramiques sont aussi disponibles.

Etui d'objectif: Type A

Cet étui a une matière très souple mais très résistante permettant la protection des objectifs 43 50, 65, 80 et 150mm. Dimensions: Base 90mm de diamètre et 160mm de long.

Kit pour pile externe

Les très basses températures peuvent affecter le fonctionnement de l'appareil. Ce kit permet de conserver à une température normale la pile.

Viseur FV701 pour 43mm/F4,5

Voir instructions particulières.

Viseur FV703 pour 50mm/F4,5

Voir instructions particulières.

Viseur FV702 pour 150mm/F4,5

Paresoleils

Pour 43mm/F4,5: à baïonnette
 Pour 50mm/F4,5: à baïonnette
 Pour 65mm/F4: à baïonnette
 Pour 80mm/F4: à baïonnette
 Pour 150mm/F4,5: à baïonnette.

Lentilles de correction dioptrique

La mise au point est moins bonne quand le réglage dioptrique n'est pas adéquat. Il est donc préférable pour tout myope ou presbyte d'utiliser des lentilles de corrections dioptriques. Elles s'adaptent directement sur l'ocilleton de l'appareil.
 6 corrections sont disponibles: +3, +2, +1, -1, -2, -3.

Élévateur de trépied N

Cet accessoire sert à surélever le boîtier de la rotule du trépied. Même si l'on utilise un trépied à platine large, il est possible, avec cet accessoire, d'avoir un accès permanent au chargement et déchargement du film.

Kit panoramique 135: AD701:

Si l'on utilise le kit panoramique on peut obtenir des images ultra grand angulaires sur du film 135. Il se compose des éléments suivants:

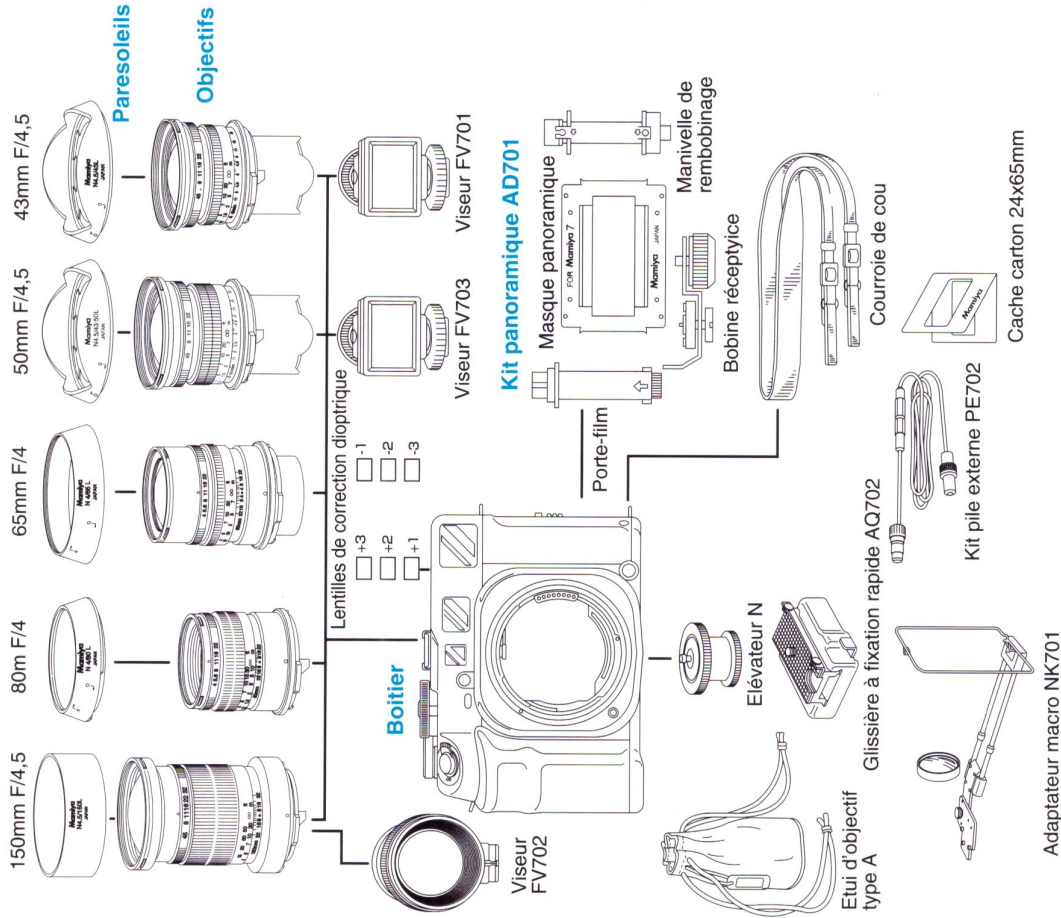
- ① Masque 135
- ② Bobine réceptrice
- ③ Porte film
- ④ Manivelle de rembobinage
(Poids: 110 grs)

• Taille de l'image en 135 panoramique et nombre de vues
 Taille: 24 x 65 mm

Nombre de vues:
 avec un film 36 poses 16
 avec un film 24 poses 10

Le format panoramique obtenu avec le MAMIYA 7 II est 3 fois supérieur aux tailles panoramiques obtenues avec un 24 x 36 (13 x 36mm).

Tableau synoptique



CARACTERISTIQUES

- Type de boîtier** : Format 6 x 7 cm à objectifs interchangeable, à visée télémétrique et à 2 formats possibles (6 x 7 et 35mm panoramique)
- Film utilisé** : 120 (10 vues), 220 (20 vues), 135mm par l'adaptateur panoramique (16 vues avec un film 36 poses)
- Taille de l'image** : 56 x 69,5mm avec un film 120 ou 220, 24 x 65mm avec un film 135 utilisant le kit panoramique.
- Avancement** : Par course unique de 185°
- Monture d'objectif** : De type exclusif à battonnette
- Objectifs** : Ultra-grand angulaire : 43mm/F 4,5 L avec viseur optique, Grand angle : 50mm/F 4,5 L avec viseur optique, 65mm/F 4 L Standard : 80 mm/F4 L Téléobjectif : 150mm/F4,5 L
- Obturbateur** : #00 Electronique, Pose B, 4-1/500sec, déclenchement électromagnétique, Synchro X flash à toutes les vitesses soit par contact direct sabot ou par prise, retardateur.
- Surimpression** : Possible par la commande MULTI.
- Contrôle de l'exposition** : Automatique priorité aux diaphragmes AE, Cellule SPD dans le viseur - plage de mesures: EV3 -EV18 (avec le 80mm/F4 à 100 ISO) Compensation de l'exposition: +2 à -2 EV (par 1/3 de valeur). Sensibilité de 25 à 1600 ISO.
- Téléviseur** : Par superposition d'images, base 60mm (base réelle 34,2 mm)
- Viseur** : Couplé avec le téléviseur: Cadre collimaté automatique en fonction de l'objectif utilisé (65,80 et 150mm). compensation de la parallaxe automatique: Rapport de grandissement: 0,57x; 83 %* du champ visible à l'infini: affichage incorporé des vitesses d'obturation et autres fonctions, diodes de sécurités.
* Cette information est basée sur une mesure linéaire (horizontale /verticale)
- Rideau interne d'obturation** : Permet le changement d'objectif avec un appareil chargé
- Mécanisme de sécurités** : 1. Sécurité de surimpression
2. Déclencheur verrouillé si le rideau interne d'obturation est en fonction
3. Verrouillage du déclencheur
- Alimentation** : Une pile 6V (4SR44, 4LR44 ou 2CR1/3 au lithium)
- Dimensions** : Boîtier nu: 159 x 112 x 69 mm
Boîtier avec 80mm: 159 x 112 x 123 mm
- Poids** : Boîtier nu: 920 grs
Boîtier et 80mm: 1210 grs

• Ces caractéristiques sont sujettes à changement sans préavis.

Le MAMIYA 7 II est un instrument optique de haute précision conçu pour un usage intensif professionnel et une longue durée de vie. Il faut cependant observer certaines règles :

- Lire soigneusement le mode d'emploi avant utilisation.
- Protéger le boîtier contre les chocs ou les chutes; notamment en installant la courroie de cou.
- Contrôler périodiquement l'état de la pile et en avoir toujours de rechange.
- S'assurer de la propreté des pôles pile avant installation.
- La durée de vie de la pile varie en fonction de l'usage, des conditions de stockage de l'appareil, de la température ambiante... etc.. en basse température, utiliser le kit pile externe.
- Toujours ôter la pile et le film si l'appareil n'est pas utilisé pendant un long moment.
- Protéger en permanence l'appareil et les objectifs avec les bouchons.
- Ne pas ranger l'appareil à des températures supérieures à 40°C et à -10°C. Éviter l'humidité et l'atmosphère saline.
- Pour prolonger la vie du boîtier, il faut faire fonctionner périodiquement l'obturateur (à différentes vitesses, à différentes ouvertures ...)
- Protéger l'appareil contre la moisissure et la pluie.
- Ne pas toucher les surfaces optiques. Utiliser un pinceau doux ou un tissu optique pour le nettoyage.

Suggestions particulières:

- Ne pas actionner trop brusquement le levier d'avancement du film car il pourrait y avoir espacement d'images.
- Faire la mise au point de l'objectif par sa base afin de ne pas gêner la fenêtre du télémètre.
- Il faut toujours tester votre équipement avant tout travail important.

Il est important d'avoir un entretien permanent de votre matériel.

Votre appareil a des mécanismes spécifiques à l'avancement du film, à l'obturation, au couplage du télémètre... etc... Il faut contrôler en permanence les entraînements, les cames, les ressorts. Une lubrification périodique est nécessaire. L'environnement peut aussi avoir une influence sur toutes les fonctions du boîtier, tels les contacts électroniques, les surfaces optiques. Nous vous suggérons donc d'envoyer périodiquement votre appareil en révision.

Précautions pour les piles

1. La pile fournie avec l'appareil peut avoir été altérée par les conditions de stockage. Il est donc préférable de la remplacer dès que possible.
2. Nettoyer soigneusement les pôles de la pile avant de l'installer.
3. Il faut toujours ôter la pile en cas de non utilisation prolongée.
4. La durée de vie d'une pile diffère en fonction de son type, son âge, l'environnement, la température ambiante, la fréquence de l'usage.
5. S'assurer de la bonne polarité avant installation.
- 6 Ne pas laisser la pile à la portée d'un enfant et ne jamais la jeter dans un feu ou dans un endroit exposé à une chaleur excessive.
7. En voyage, s'assurer d'emmenner des piles de rechange. De plus, en conditions extrêmement froides, la pile ne fonctionne pas normalement, il faut donc s'équiper du compartiment pile externe.
8. Lorsque l'on emmène des piles de rechange, il faut les conserver dans leur emballage d'origine. Si ce n'est pas le cas, il faut éviter de les mettre en contact avec toute surface métallique qui pourrait créer un court circuit.